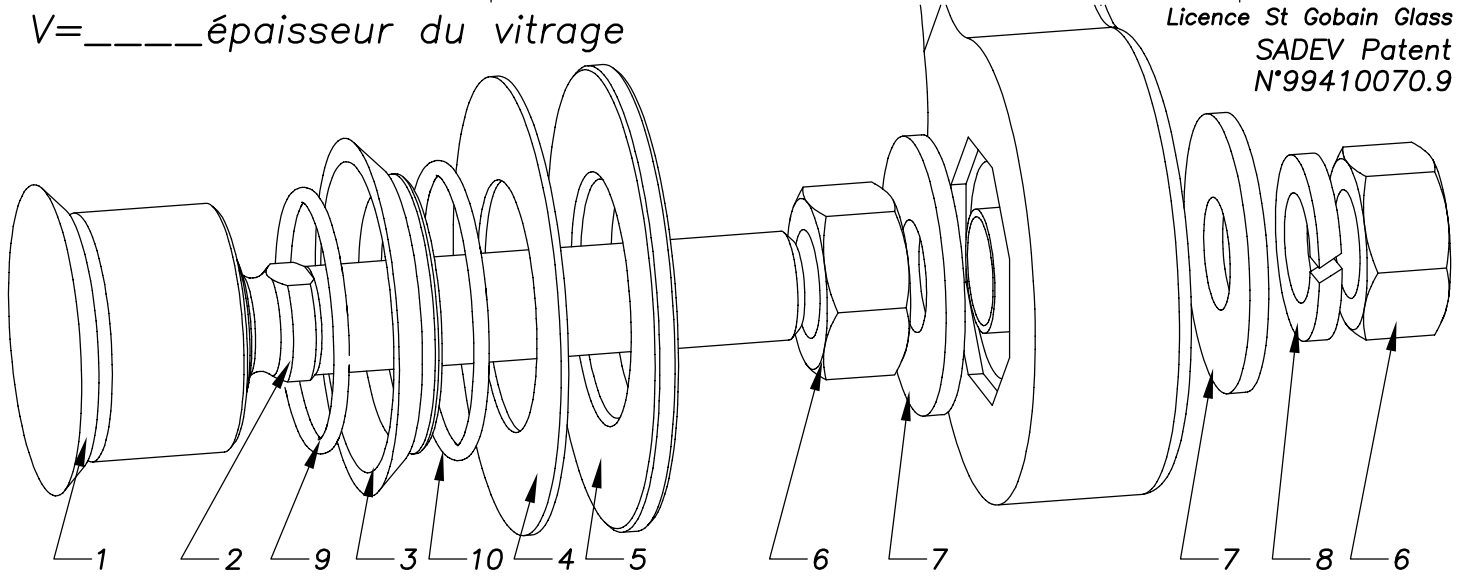


V = \_\_\_\_\_ épaisseur du vitrage

Licence St Gobain Glass  
SADEV Patent  
N°99410070.9

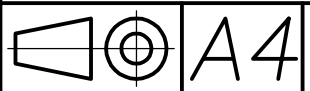


10	1	Joint Torique $\varnothing 34$	EPDM 60 Shores	
9	1	Joint Torique $\varnothing 30$	EPDM 60 Shores	
8	1	Rondelle DIN127 B14	A4	
7	2	Rondelle $\varnothing 36$	A4	
6	2	Ecrou DIN 934 M14	A4	à monter au frein filet
5	1	Ecrou de blocage $\varnothing 60$	X2 Cr Ni Mo 17.12.2 suivant EN 10088-3	à monter au frein filet
4	1	Rondelle contact	Polyacétal / polyéthylène	
3	1	Bague support vitrage	AW-1050A suivant EN 573-3 / Al 99.5%	
2	1	Axe de rotule	X4 Cr Ni Mo 16.5.1 suivant EN 10088-3	RP 0.2% mini:700N/mm <sup>2</sup>
1	1	Corps de rotule	X2 Cr Ni Mo 17.12.2 suivant EN 10088-3	Serti
Rep	Nb	Designation	Matiere	Observations

Dessiné par : Cyril Dagand  
Vérifié / approuvé par : Frédéric Fiévet 12/2006

Rotule Vision

Echelle 1:1  
SADEV 2, allée des Faisans-ZI de Vovray-BP75 Tel:+33 (0)4 50 33 70 43  
74603 SEYNOD Cedex-ANNECY-FRANCE Fax:+33 (0)4 50 33 70 01  
Email : info@sadev.com - Web : www.sadev.com



FXR1001

Ce plan ne peut être reproduit sans notre autorisation