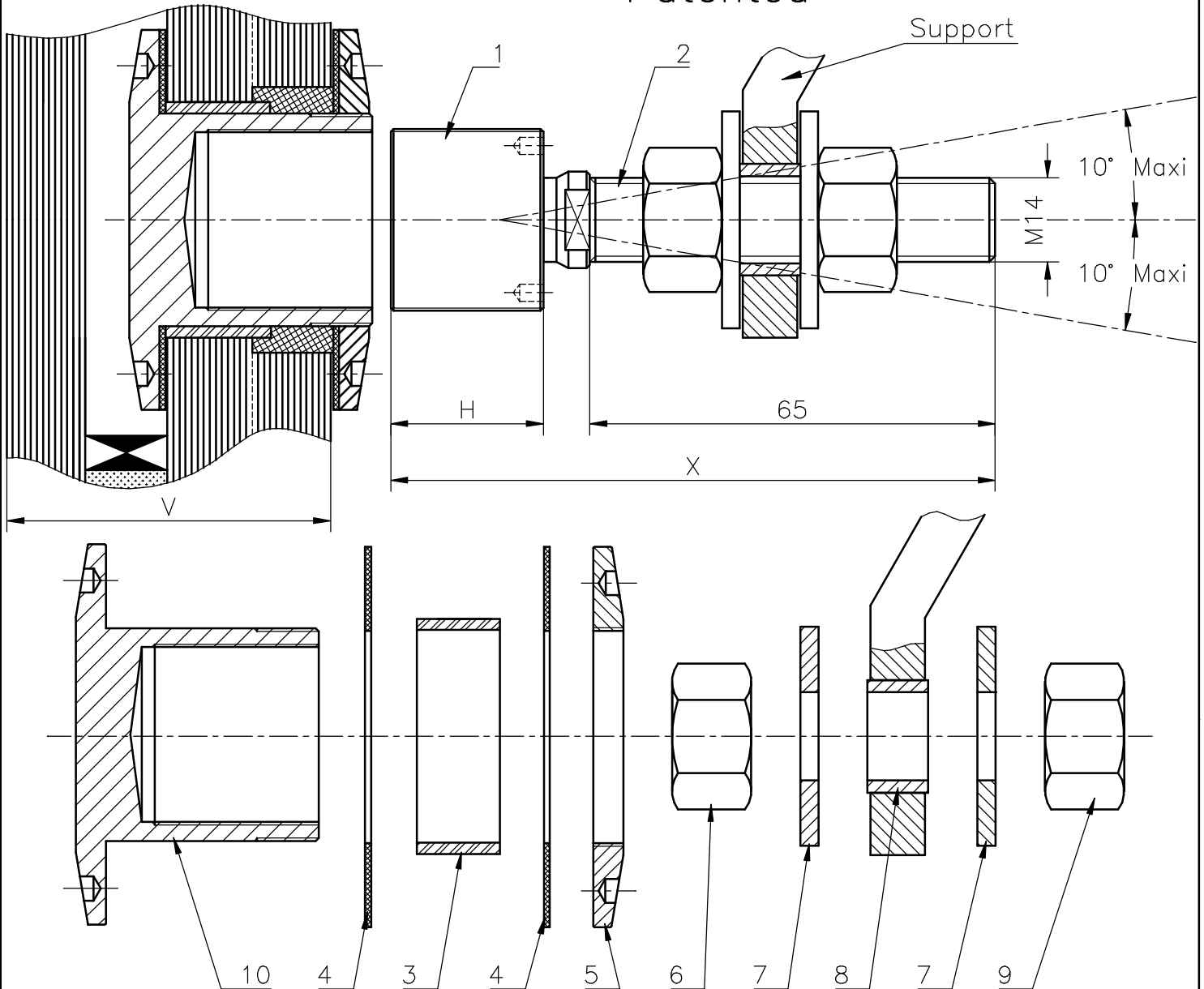


V= \_\_\_\_ EPAISSEUR DU VITRAGE A COMMUNIQUER

Patented



Toutes modifications devront être mentionnées à la demande

10	1	Coussinet de rotule	X2 Cr Ni Mo 17-12-2 suivant EN 10088-3	
9	1	Ecrou H - DIN 934	X2 Cr Ni Mo 17-12-2 suivant EN 10088-3	Serré au freinfillet
8	1	Insert Ø16.5	X8 Cr Ni S 18-9 suivant EN 10088-3	
7	2	Rondelles Ø36	X2 Cr Ni Mo 17-12-2 suivant EN 10088-3	
6	1	Ecrou H - DIN 934	X2 Cr Ni Mo 17-12-2 suivant EN 10088-3	
5	1	Ecrou de blocage Ø60	X2 Cr Ni Mo 17-12-2 suivant EN 10088-3	
4	2	Rondelles contact	Polyacétal / Polyéthylène	
3	1	Entretoise Ø36	AW-1050A suivant EN 754-2	
2	1	Axe de rotule	X4 Cr Ni Mo 16-5-1 suivant EN 10088-3	
1	1	Corps de rotule	X2 Cr Ni Mo 17-12-2 suivant EN 10088-3	Soudé
REP	NBR	DESIGNATION	MATIERE	OBSERVATION

ECHELLE :  
1:1

**SADEV**

ROTULE DOUBLE VITRAGE

Sous réserve de modification - Subject to change

Ind. Date

A

Mise à jour  
12.10.99

FORMAT  
A4

2, Allée des Faisans - Z.I. de Vovray - BP 75 TEL : +33 (0)4 50 33 70 43  
74603 SEYNOD Cedex - ANNECY - FRANCE FAX : +33 (0)4 50 33 70 01  
E-MAIL : INFO@sadev.net - INTERNET : www.sadev.net

REF  
FXR 1007A

Ce plan ne peut être reproduit ou communiqué à des tiers sans notre autorisation