

Matière: X5 Cr Ni Mo 19-11-2 suivant EN 10213-4/10283 - 1.4408 - AISI 316

Finition:

Dessiné par :  
Cyril Dagand

Vérifié / approuvé par :  
Frédéric Fiévet 12/06

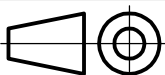
1 branche 180

Echelle

1/2

**SADEV**

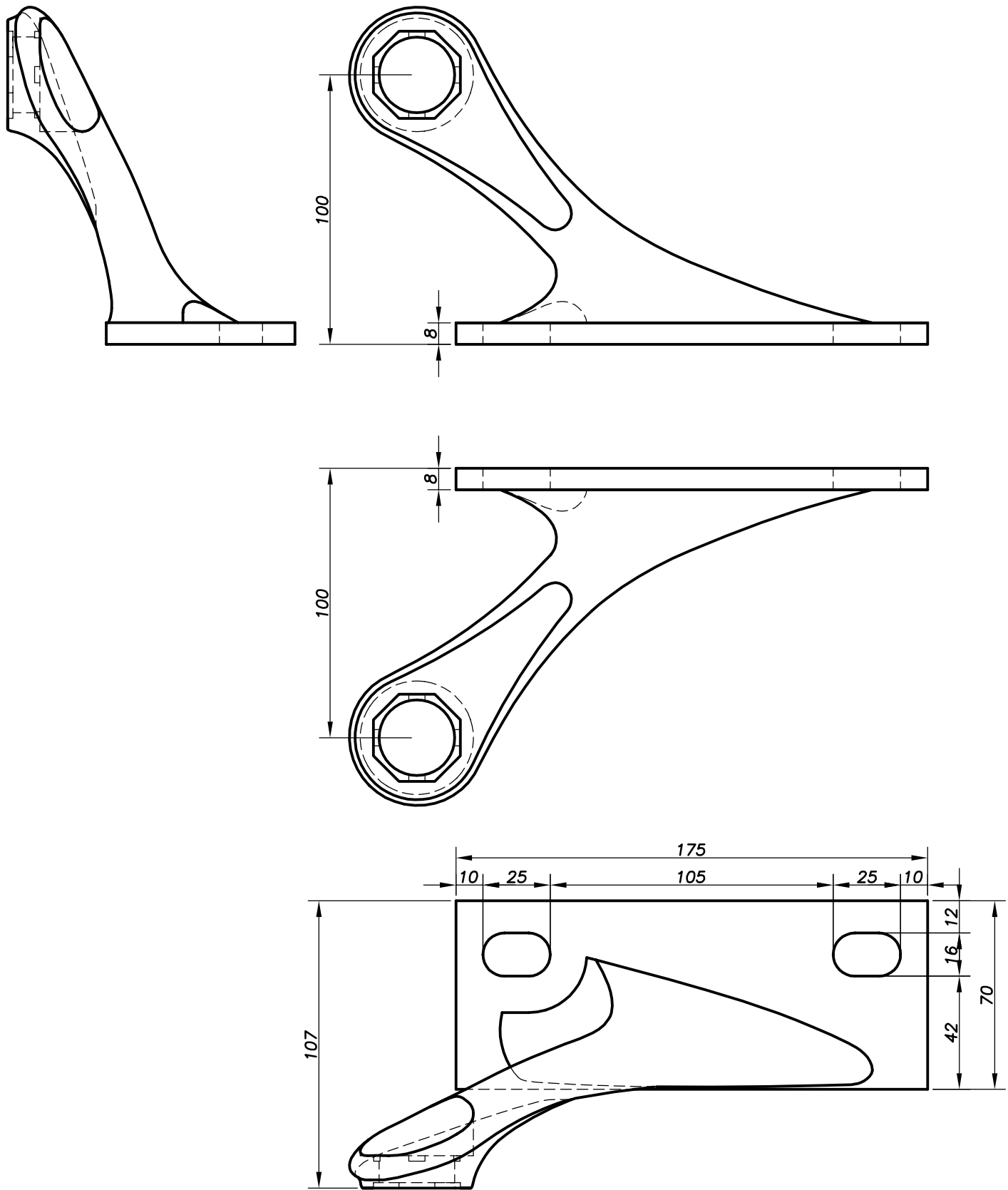
2, allée des Faisans-ZI de Vovray-BP75 Tel:+33 (0)4 50 33 70 43  
74603 SEYNOD Cedex-ANNECY-FRANCE Fax:+33 (0)4 50 33 70 01  
Email : info@sadev.com - Web : www.sadev.com



A4

**Attache S3100**

Sous réserve de modification - Ce plan ne peut être reproduit sans notre autorisation



Matière: X5 Cr Ni Mo 19-11-2 suivant EN 10213-4/10283 - 1.4408 - AISI 316

Finition:

Dessiné par :  
Cyril Dagand

Vérifié / approuvé par :  
Frédéric Fiévet 12/06

1 branche 90

Echelle

1/2

**SADEV**

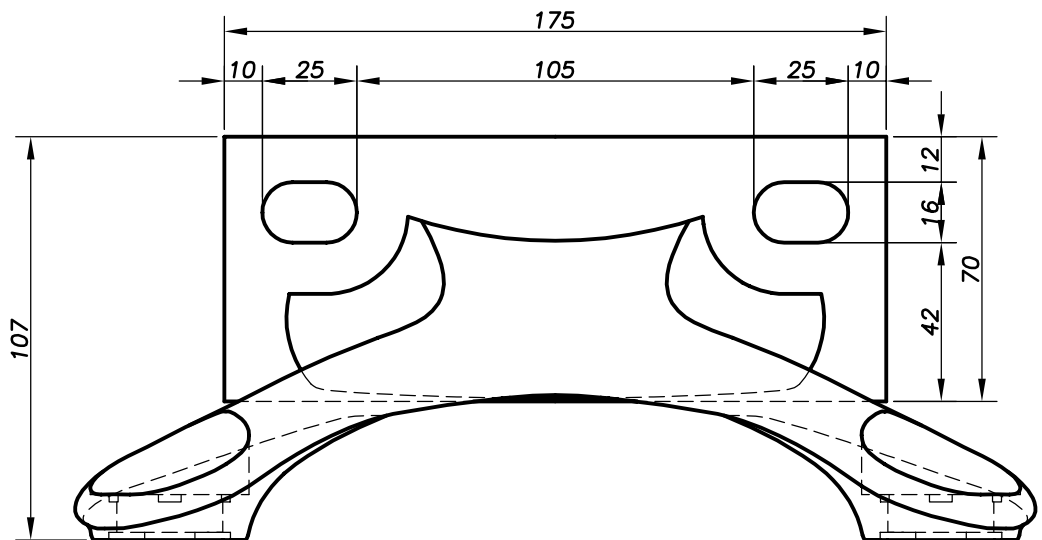
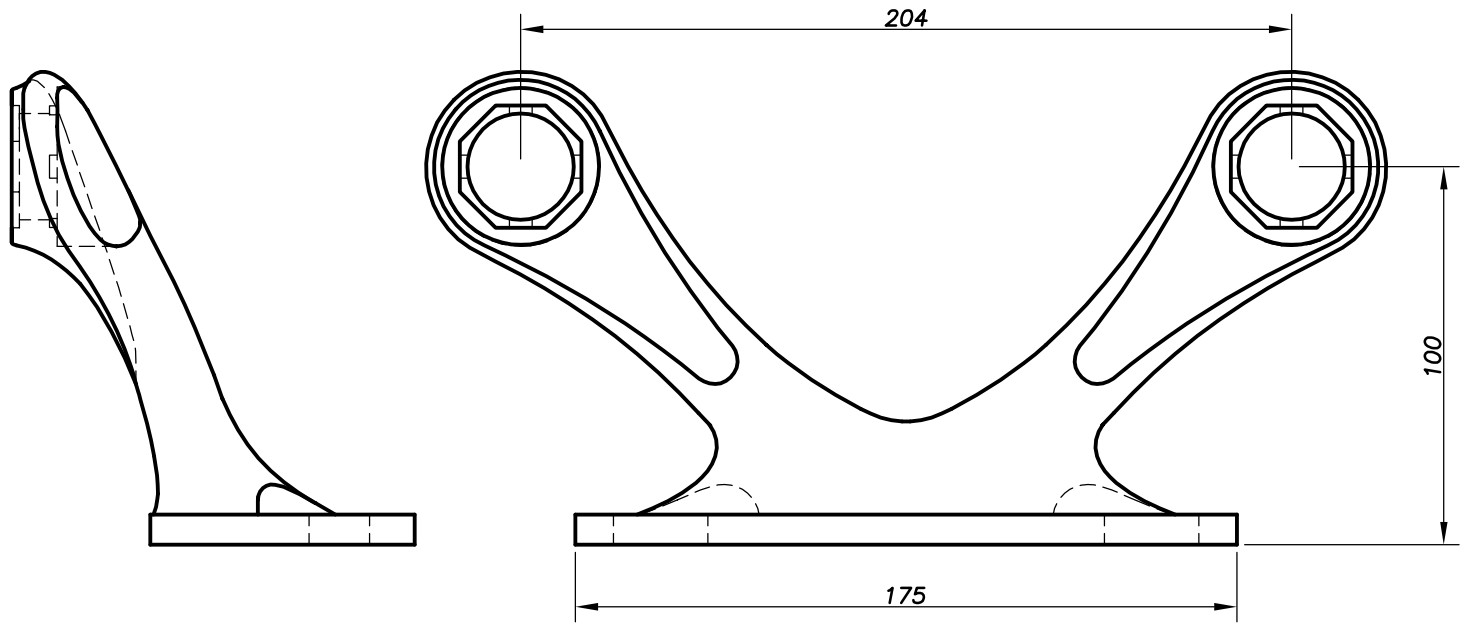
2, allée des Faisans-ZI de Vovray-BP75 Tel:+33 (0)4 50 33 70 43  
74603 SEYNOD Cedex-ANNECY-FRANCE Fax:+33 (0)4 50 33 70 01  
Email : info@sadev.com - Web : www.sadev.com



A4

**Attache S3100**

Sous réserve de modification - Ce plan ne peut être reproduit sans notre autorisation



Matière: X5 Cr Ni Mo 19-11-2 suivant EN 10213-4/10283 - 1.4408 - AISI 316

Finition:

Dessiné par :  
Cyril Dagand

Vérifié / approuvé par :  
Frédéric Fiévet 12/06

2 branches

Echelle

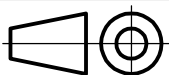
1/2

**SADEV**

2, allée des Faisans-ZI de Vovray-BP75  
74603 SEYNOD Cedex-ANNECY-FRANCE  
Email : info@sadev.com - Web : www.sadev.com

Tel:+33 (0)4 50 33 70 43

Fax:+33 (0)4 50 33 70 01



A4

**Attache S3100**

Sous réserve de modification - Ce plan ne peut être reproduit sans notre autorisation