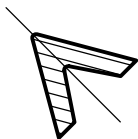
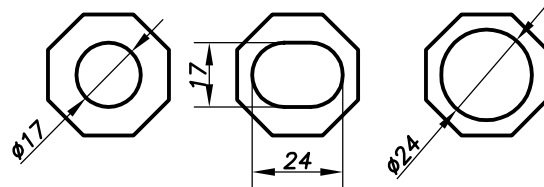


Coupe A-A



Coupe B-B



Point Fixe

Point Dilatant

Point Libre

Matière: X5 Cr Ni Mo 19-11-2 suivant EN 10213-4/10283 - 1.4408 - AISI 316

Finition:

Dessiné par :
Cyril Dagand

Vérifié / approuvé par :
Frédéric Fiévet 12/06

1 branche 90

Echelle

SADEV

2, allée des Faisans-ZI de Vovray-BP75

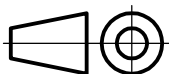
Tel: +33 (0)4 50 33 70 43

74603 SEYNOD Cedex-ANNECY-FRANCE

Fax: +33 (0)4 50 33 70 01

Email : info@sadev.com - Web : www.sadev.com

1/2

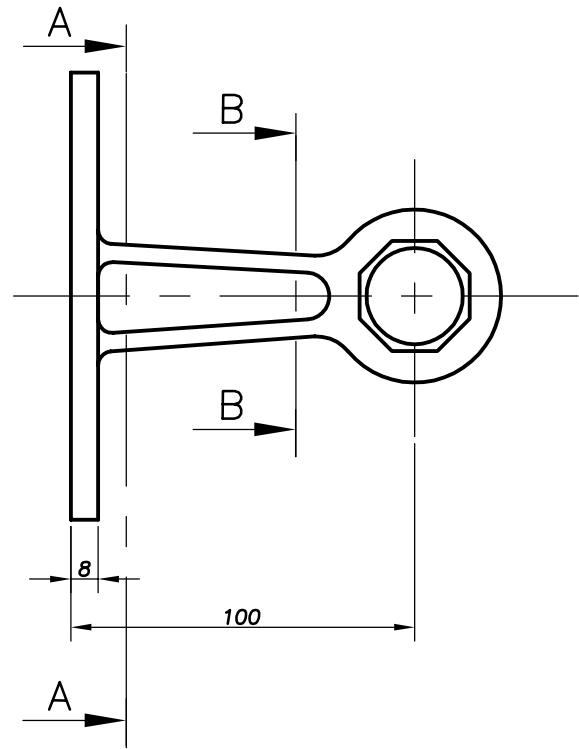
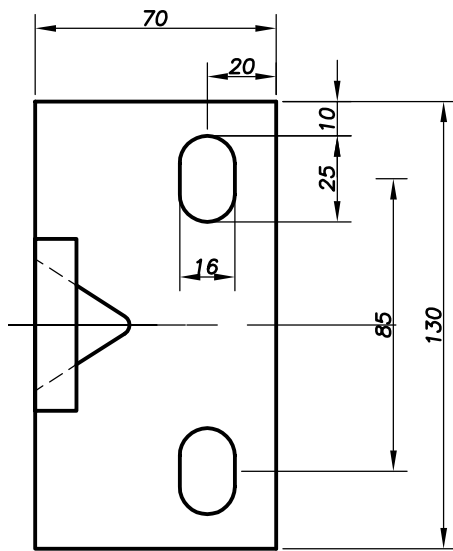


A4

S3101

Sous réserve de modification - Ce plan ne peut être reproduit sans notre autorisation

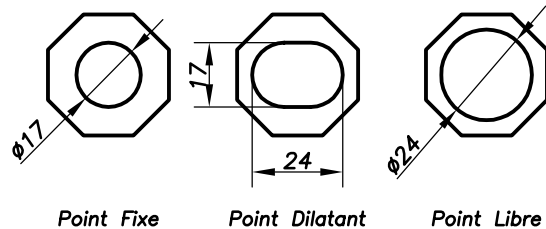
A 12/09/02



Coupe A-A



Coupe B-B



Point Fixe

Point Dilatant

Point Libre

Matière: X5 Cr Ni Mo 19-11-2 suivant EN 10213-4/10283 - 1.4408 - AISI 316

Finition:

Dessiné par :
Cyril Dagand

Vérifié / approuvé par :
Frédéric Fiévet 12/06

1 branche 180

Echelle

1/2

SADEV

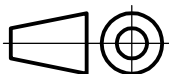
2, allée des Faisans - ZI de Vovray - BP75

74603 SEYNOD Cedex - ANNECY - FRANCE

Email : info@sadev.com - Web : www.sadev.com

Tel: +33 (0)4 50 33 70 43

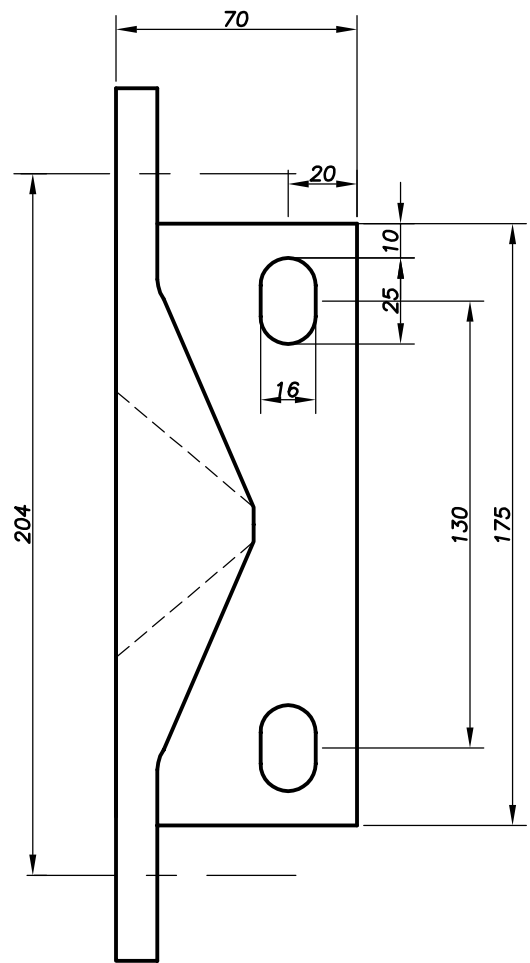
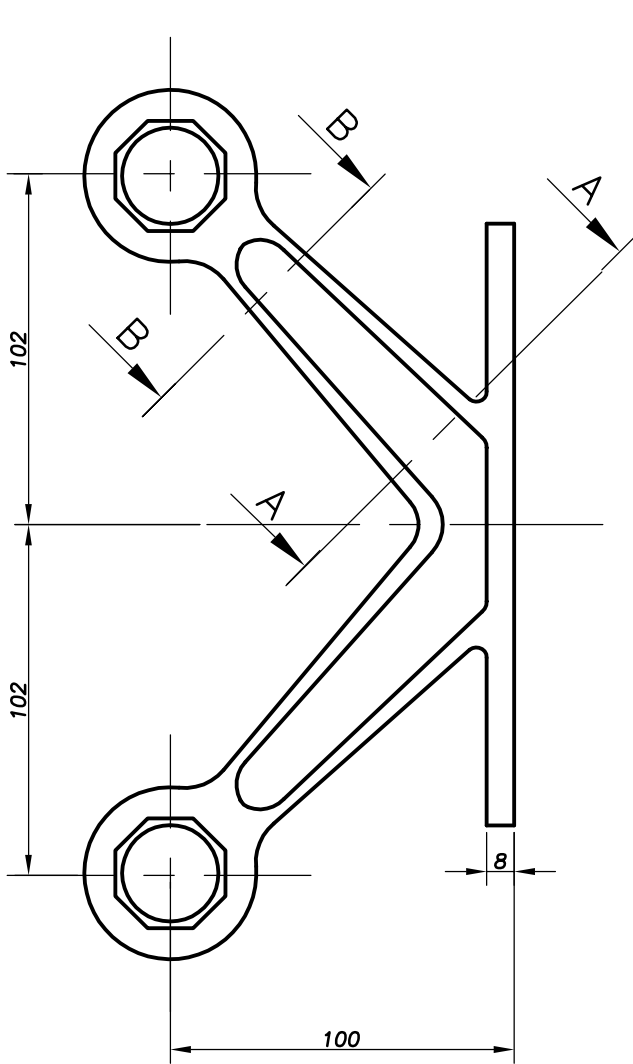
Fax: +33 (0)4 50 33 70 01



A4

S3101

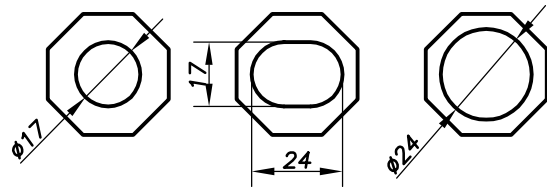
Sous réserve de modification - Ce plan ne peut être reproduit sans notre autorisation



Coupe A-A



Coupe B-B



Point Fixe

Point Dilatant

Point Libre

Matière: X5 Cr Ni Mo 19-11-2 suivant EN 10213-4/10283 - 1.4408 - AISI 316

Finition:

Dessiné par :
Cyril Dagand

Vérifié / approuvé par :
Frédéric Fiévet 12/06

2 branches

Echelle

SADEV

2, allée des Faisans-ZI de Vovray-BP75

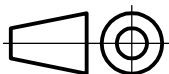
Tel: +33 (0)4 50 33 70 43

74603 SEYNOD Cedex-ANNECY-FRANCE

Fax: +33 (0)4 50 33 70 01

Email : info@sadev.com - Web : www.sadev.com

1/2



A4

S3101

Sous réserve de modification - Ce plan ne peut être reproduit sans notre autorisation